

Senzorski sistemi za monitoring in napovedi v kmetijstvu z uporabo umetne inteligence

Vodilni partner: SLOKVA, zavod za razvoj neizkoriščenih potencialov so. p.

Ostali člani partnerstva: Univerza v Mariboru Fakulteta za kmetijstvo in biosistemske vede, AMPS Peter Lepej s. p., Kmetija Štefan Špec, Kmetija Vid Rajh, Kmetija Simon Klančnik, Sadjarstvo SLOM d. o. o., Kmetija Andrej Zobec

Tip projekta: pilotni

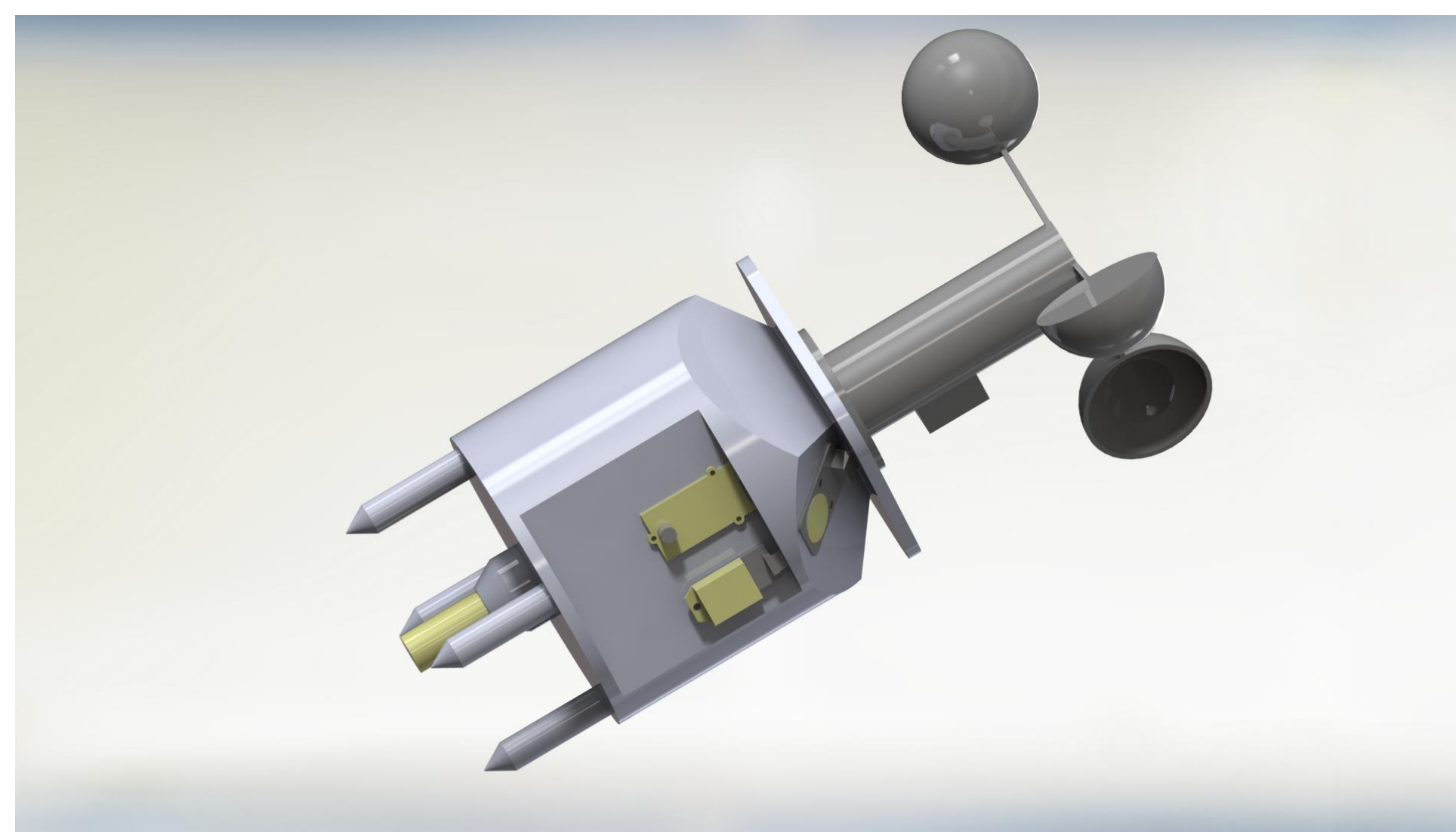
Tematika projekta: kmetijstvo

Obdobje trajanja projekta: januar 2019 – januar 2022
Višina odobrenih sredstev: 74.500,87 EUR

Praktični problem: tarčna in optimalna uporaba FFS

Razvoj inteligentnega sistema za vzpostavitev pametnega kmetijstva na področju rastlinske pridelave.

- **Pričakovani rezultati:** zmanjšanje porabe FFS, izboljšanje kakovosti kmetijskih pridelkov, povečati hektarski donos, zmanjšati porabo fosilnih goriv
- **Dosedanji rezultati projekta:** študij strokovne literature; določitev parametrov, ki pomembno vplivajo na razvoj bolezni ter posledično kakovost kmetijskih pridelkov; nabava opreme za razvoj prototipa senzorskih postaj, priprava koncepta senzorske postaje.
- **Zaključek:** V prihodnje se bodo razvili in izdelali prototipi senzorskih postaj, zasadile se bodo kmetijske kulture, na katerih bomo izvajali eksperiment, izvajal se bo redni monitoring zajetih parametrov, izvajala se bo analiza zajetih podatkov z uporabo metod umetne inteligence, rezultati se bodo razširjali med strokovno in drugo javnost.



Pogled kmeta:

KMETJE BOMO LAHKO Z UPORABO RAZVITE REŠITVE NA DALJAVO SPREMLJALI POGOJE ZA RAST RASTLIN. INTELIGENTNI SISTEM BO LAHKO KMETU SLUŽIL KOT POMOČ PRI ODLOČITVAH ZA KURATIVNE UKREPE NA KMETIJSKIH KULTURAH.

Pogled svetovalca:

ZNANJE IN REZULTATE PROJEKTA BO MOGOČE VKLJUČITI V STROKOVNO SVETOVANJE NA PODROČJU KMETIJSTVA.

Pogled raziskovalca:

USTVARJENO UČNO IN TESTNO BAZO PODATKOV BO MOGOČE UPORABLJATI PRI RAZVOJU INTELIGENTNIH SISTEMOV V KMETIJSTVU.

Kontaktne podatke vodilnega partnerja oz. SLOKVA, zavod za razvoj neizkoriščenih potencialov so. p., zavodslokva@gmail.com, www.facebook.com/ZavodSlokva Slokva, 040-876-053

Kontaktne podatke predstavitelja posterja: Alenka Berložnik, zavodslokva@gmail.com

Spletna stran projekta: www.slokva.si